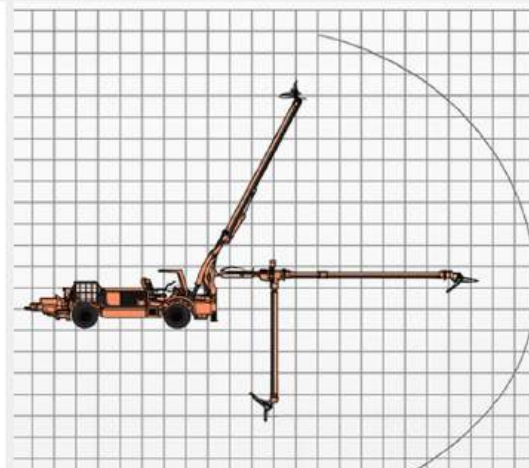




## ROBOT SHOTCRETE SR3016 PARA HORMIGÓN

**Versatilidad, Autonomía y  
Eficiencia en Terreno**



### ROBOT SHOTCRETE SR3016

El SR3016 es un robot de shotcrete sobre orugas diseñado para aplicaciones subterráneas exigentes como túneles y minería. Equipa un sistema de tracción 4WD, brazo telescópico de alto alcance, y una potente bomba de concreto de doble pistón, permitiendo un alcance vertical de 16 metros y una capacidad de bombeo de hasta 30 m<sup>3</sup>/h.

### Características

- ✓ Rotación 380°
- ✓ Inclinación +/- 120°
- ✓ Nutación 8°
- ✓ Boquilla DN50



**CONTÁCTENOS**  
**+56 9 5952 0201**  
[WWW.TURBOBOMBAS.CL](http://WWW.TURBOBOMBAS.CL)



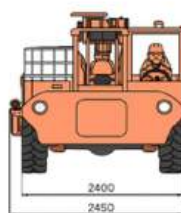
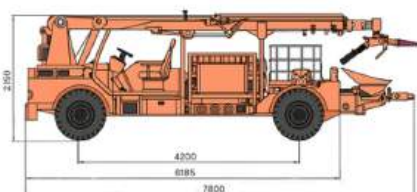
Av. La Concordia N° 0722  
Peñaflor, Santiago, Chile

## Especificaciones

Su diseño robusto incluye un cabezal de rociado con rotación de 360°, inclinación  $\pm 120^\circ$  y boquilla DN50, asegurando una cobertura precisa y eficiente. El sistema es operado por control remoto por radio o cable y cuenta con sistemas integrados de aditivos y limpieza, ideales para operaciones continuas y seguras.

### CARACTERÍSTICAS

Alcance vertical de rociado (baja presión)	16 m	Tracción	4WD
Alcance horizontal de rociado	13,5 m	Velocidad máxima	20 km/h
Profundidad máxima de rociado	7,5 m	Motor	95,6 kW
Capacidad de bombeo	30 m <sup>3</sup> /h	Modo de control	Radio/Cable
Presión de salida	80 BAR	Largo	7.898 mm
Rotación del cabezal	360°	Ancho	2.650 mm
Inclinación del cabezal	$\pm 120^\circ$	Alto	3.310 mm



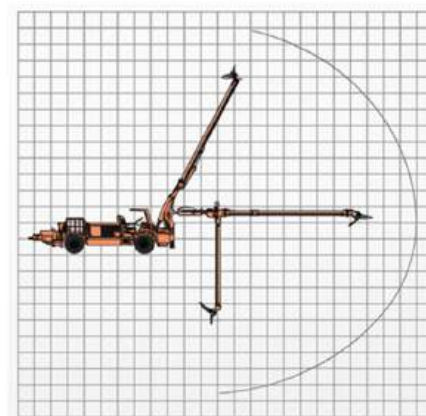
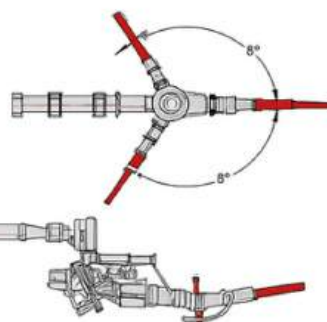
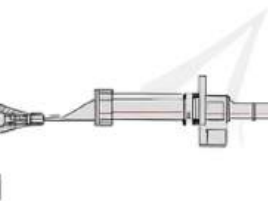
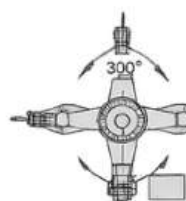
### Cabezal de Proyección

Rotación: 380°

Nutación: 8°

Inclinación: +/- 120°

Boquilla: DN50



**CONTÁCTENOS**  
**+56 9 5952 0201**  
[WWW.TURBOBOMBAS.CL](http://WWW.TURBOBOMBAS.CL)



Av. La Concordia N° 0722  
Peñaflor, Santiago, Chile